

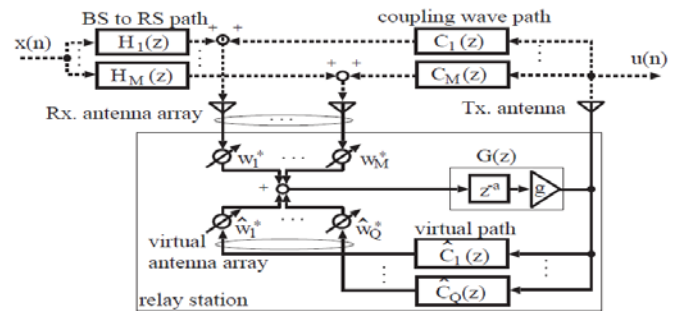
タイトル

## 同じ周波数の信号を同時送受信できる無線中継器

Coupling wave canceller for full-duplex radio relay station

## 概要

協調ダイバーシチや無線ネットワークコーディングなどの無線中継局を用いた伝送方式に関する研究が盛んに行われている。通常、無線中継局が受信する信号と送信する信号の間での直交性が仮定されているが、ここに同じ無線資源を使用することができれば、大幅な周波数利用効率の改善が見込める。本研究ではこのような無線中継局を実現するために、仮想的な回り込み経路およびそれに対応する仮想アンテナ素子を導入することで、実際のアンテナ素子数を増加させることなく、自身が送信した信号の回り込みをキャンセル手法を提案している。



URL

## 産業界への展開例・適用分野

移動体通信システム, 無線分散ネットワークなど

## 研究者

	氏名	専攻	研究室	役職 (学年)
展示担当者	林 和則	システム科学	数理システム論分野	准教授